



بهین تاسیسات آب و آتش متین



دایموند تولیدکننده انواع لوله، اتصالات و شیرآلات پلیمری فشارقوی درحوزه های مختلفی مانند نفت و گاز، صنایع فلزی، تاسیسات استخر و آب شیرین کن با بیش از 15 سال سابقه موفق می باشد.

دایموند توانسته است با رویکردی نوآورانه و ارائه سبدی جامع از محصولات، رهبری بازار را در اختیار گرفته و با تضمین خدمات و محصولات، اعتماد مخاطبین را جلب کرده و برندی قابل اعتماد بسازد.

کیفیت بالای محصولات دایموند سبب شده است تا به بازارهای صادراتی نیز راه پیدا کند و در وندورلیست شرکت های ملی نفت، فولاد مبارکه، ملی حفاری، ملی صنایع مس، ذوب آهن و... قرار گیرد.



Diamond Industrial Group is a leading company in manufacturing PVC pipes, fittings and valves in the field of oil and gas ,metal industries, pool facilities and Water Distillation.

Diamond has been successful to provide a varied collection of products, as a result of using an innovative approach in more than fifteen years.

By guaranteeing services and products, it has gained the audience trust and consequently has built a reliable brand.

The high quality of Diamond products has caused the products of this company to be exported to more than dozens of countries around the world and be in the vendor list of Iran Petroleum

Ministry Affiliated Companies, National Iranian Drilling Co.,

National Iranian Copper Industries Co., Mobarakeh Steel Co., etc.



طراح،مجری و مشاور تخصصی در زمینه تاسیسات صنعتی، ساختمانی و تجهیزات استخری و تجهیزات استخری

03132401117

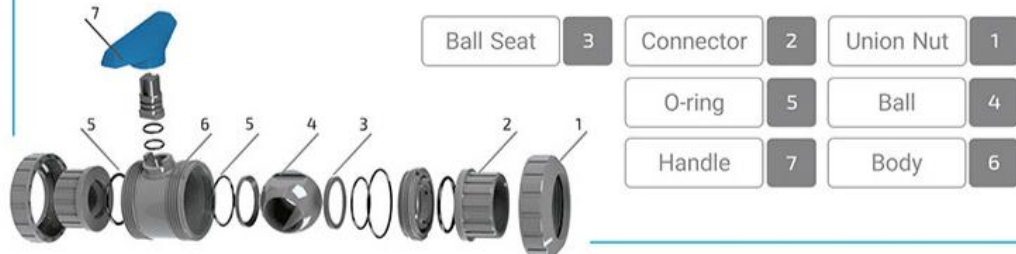
09213597568

www.wfmatin.com

Telgram :<https://t.me/WFmatin>

بین تاسیات آب و آتش متین

شیر توپی مهره ماسوره‌ای / True Union Ball Valve



DESCRIPTION

.Material

.Nominal pressure: 16 bar

.Size: 20 – 110 mm

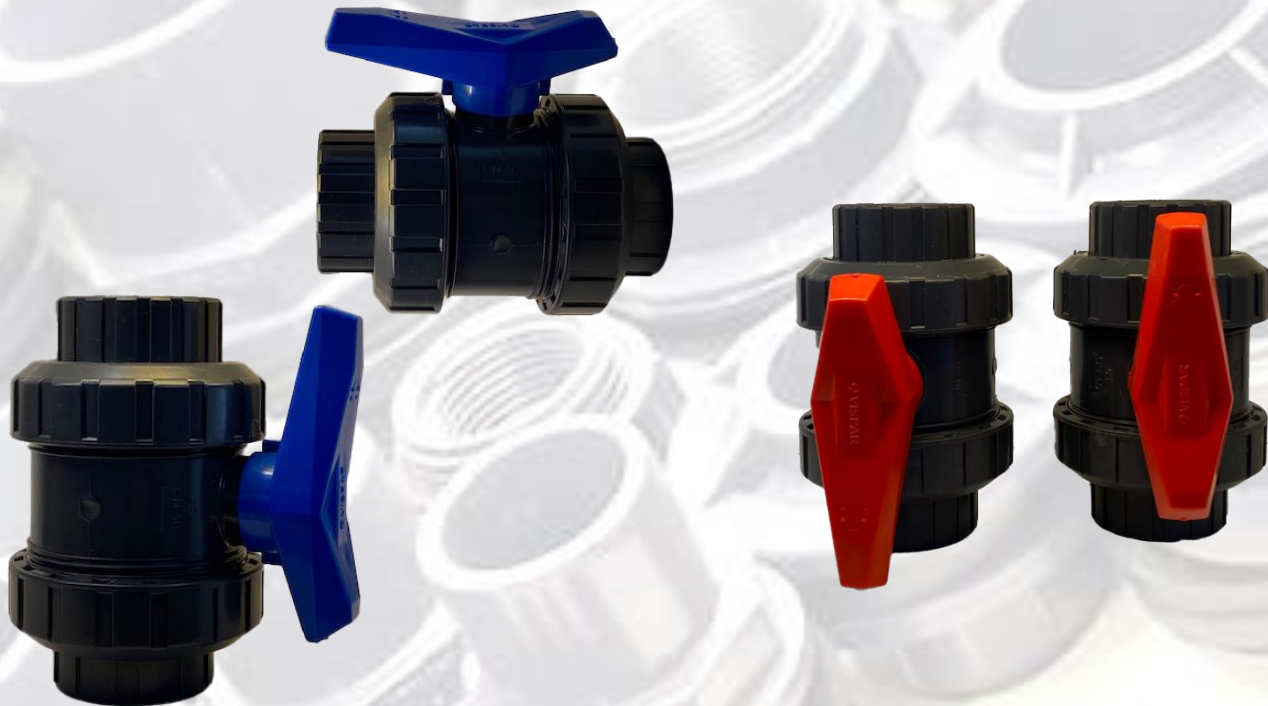
.Temperature Range: 0 – 60°C

Body:U-PVC

Ball:U-PVC

Ball Seat:PTFE , VITON

O-rings:EPDM, VITON



طراح،مجری و مشاور تخصصی در زمینه تاسیسات صنعتی، ساختمانی و تجهیزات استخری و تجهیزات استخری

03132401117

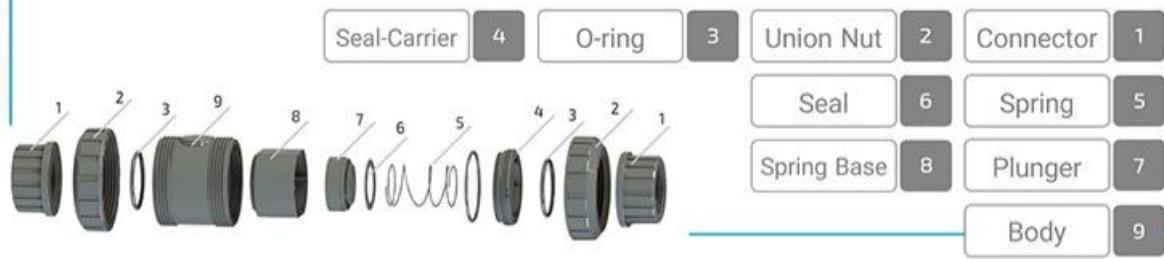
09213597568

www.wfmatin.com

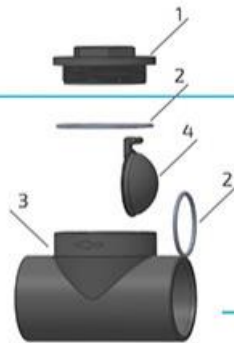
Telgram :<https://t.me/WFmatin>

بین تاسیات آب و آتش متین

شیر یک طرفه فنردار / Spring Check Valve



شیر یک طرفه دریچه ای / Tee Check Valve



DESCRIPTION

.Material

.Nominal pressure: 16 bar

.Size:

Spring check valve: 20 – 110 mm

Tee check valve: 50, 63 mm

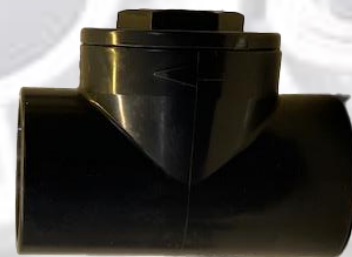
.Temperature Range: 0 – 60° C

Body: U-PVC

Ball: U-PVC

O-rings: EPDM, VITON

Spring: SS 316, SS 304



طراح، مجری و مشاور تخصصی در زمینه تاسیسات صنعتی، ساختمانی و تجهیزات استخری و تجهیزات استخری

03132401117

09213597568

www.wfmatin.com

Telgram : <https://t.me/WFmatin>

U-PVC SOLVENT CEMENT PIPES & FITTINGS

DESCRIPTION

.Standards:ISIRI 13361

.Nominal pressure:16bar

.Temperature Range: 0- 60°C

.Size: 20 – 100 mm



	سه راهی 90 درجه Tee 90	بوشن چسبی Soolet	
	سه راه ناف دنده One Side Femele Thread Tee	بوشن دنده Femele threaded Adaptor	
	چهارراه Cross 90	بوشن مغزی Male threaded adaptor	
	سه راه 45 درجه Tee 45	فلنج آب بند Wall cross flange	
	سه راه تبدیل Reducing Tee	فلنج چسبی Flange Adaptor	
	تبدیل یکسر دنده On Side female threaded Reducer	فلنج یکسر دنده Femele Threaded Flange adaptor	
	تبدیل Reducer	کپ Cap	
	مه‌ره ماسوره یکسر دنده One side female threaded union	زانو 45 درجه Elbow 45	
	مه‌ره ماسوره Union	زانو 90 درجه یکسر دنده One side female threaded Elbow	
	مه‌ره ماسوره برنجی Brass Outlet female threaded union	زانو 90 درجه چسبی Elbow 90	
	مه‌ره ماسوره مغزی One side male threaded union	رینگ Flange	

طراح، مجری و مشاور تخصصی در زمینه تاسیسات صنعتی، ساختمانی و تجهیزات استخری و تجهیزات استخری

03132401117

09213597568

www.wfmatin.com

Telgram : <https://t.me/WFmatin>

لوله چسبی/U-PVC Pipe

DESCRIPTION

Standards: IRIS 13361
 Nominal pressure: 16 Bar
 Nominal Diameter: 20 – 315mm
 Length :5m
 Temperature Range: 0- 60°C



اتصالات U-PVC رزوه ای

U-PVC Threaded fittings

DESCRIPTION

Nominal pressure: 16 Bar
 Temperature Range: 0- 60°C
 Standards:
 IRIS 13361 , ISO1452
 ISO15493



Female Elbow/زانو ماده پلیمری	Male Elbow/زانو نر پلیمری
Size:1/2-3 Inch	Size:2 Inch
Female Tee/سه راه ماده پلیمری	Male Tee/سه راه نر پلیمری
Size:1/2-3 Inch	Size:2 Inch
Nipple / مغزی پلیمری	Male- Female Elbow / چپقی پلیمری
Size:1/2-4 Inch	Size:1/2-2 1/2 Inch
Equal Bush/بوشن	Plug / درپوش پلیمری
Size:1/2-2 Inch	Size:1/2-2 1/2 Inch
Cap/کپ پلیمری	Reducing Bush/تبدیل دنده ای پلیمری
Size:1/2-2 1/2 Inch	Size:1/2-3 Inch
Threaded Union/مهره ماسوره رزوه ای پلیمری	Reducer/تبدیل گلدانی پلیمری
Size:1 1/2-2 Inch	Size:1/2-2 Inch

طراح،مجری و مشاور تخصصی در زمینه تاسیسات صنعتی ،ساختمانی و تجهیزات استخری و تجهیزات استخری

03132401117

09213597568

www.wfmatin.com

Telgram :<https://t.me/WFmatin>

بین تاسیسات آب و آتش متین

Anti Acid



شیر پروانه ای

Butterfly valve

DESCRIPTION

.Material

.Nominal pressure:

6"-10":6bar/2"-5":10 bar

.Temperature Range:

PP:0-80°C

CPVC:0-90°C

UPVC:0-60°C

Standards construction: ISO16136

Body:U-PVC

Disk:U-PVC,CPVC,PP

Liner: EPDM, VITON

Shaft:SS304 , SS316L



شیر پروانه ای گیربکسی

Butterfly Valve whit Gearbox

طراح،مجری و مشاور تخصصی در زمینه تاسیسات صنعتی، ساختمانی و تجهیزات استخری و تجهیزات استخری

03132401117

09213597568

www.wfmatin.com

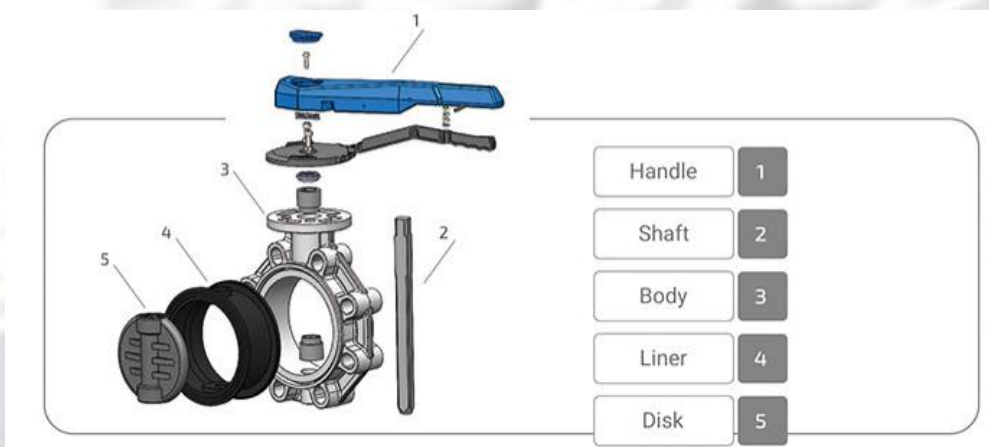
Telgram :<https://t.me/WFmatin>

بین تاسیسات آب و آتش متین



شیرپروانه ای با عملگر

Butterfly Valve whit Actuator



طراح،مجری و مشاور تخصصی در زمینه تاسیسات صنعتی، ساختمانی و تجهیزات استخری و تجهیزات استخری

03132401117

09213597568

www.wfmatin.com

Telgram :<https://t.me/WFmatin>